

曲臂式高空作业平台

CFCA16RE

符合GB/CE标准

尺寸

最大平台高度	15.7m
最大作业高度	17.7m
最大水平延伸	9.3m
最大跨越高度	7.8m
A 长度-收起状态	6.8m
B 宽度-收起状态	1.9m
C 高度-收起状态	2m
D 轴距	1.9m
离地间隙	0.22m
平台尺寸 (长X宽X高)	1.45mx0.85mx1.1m

性能

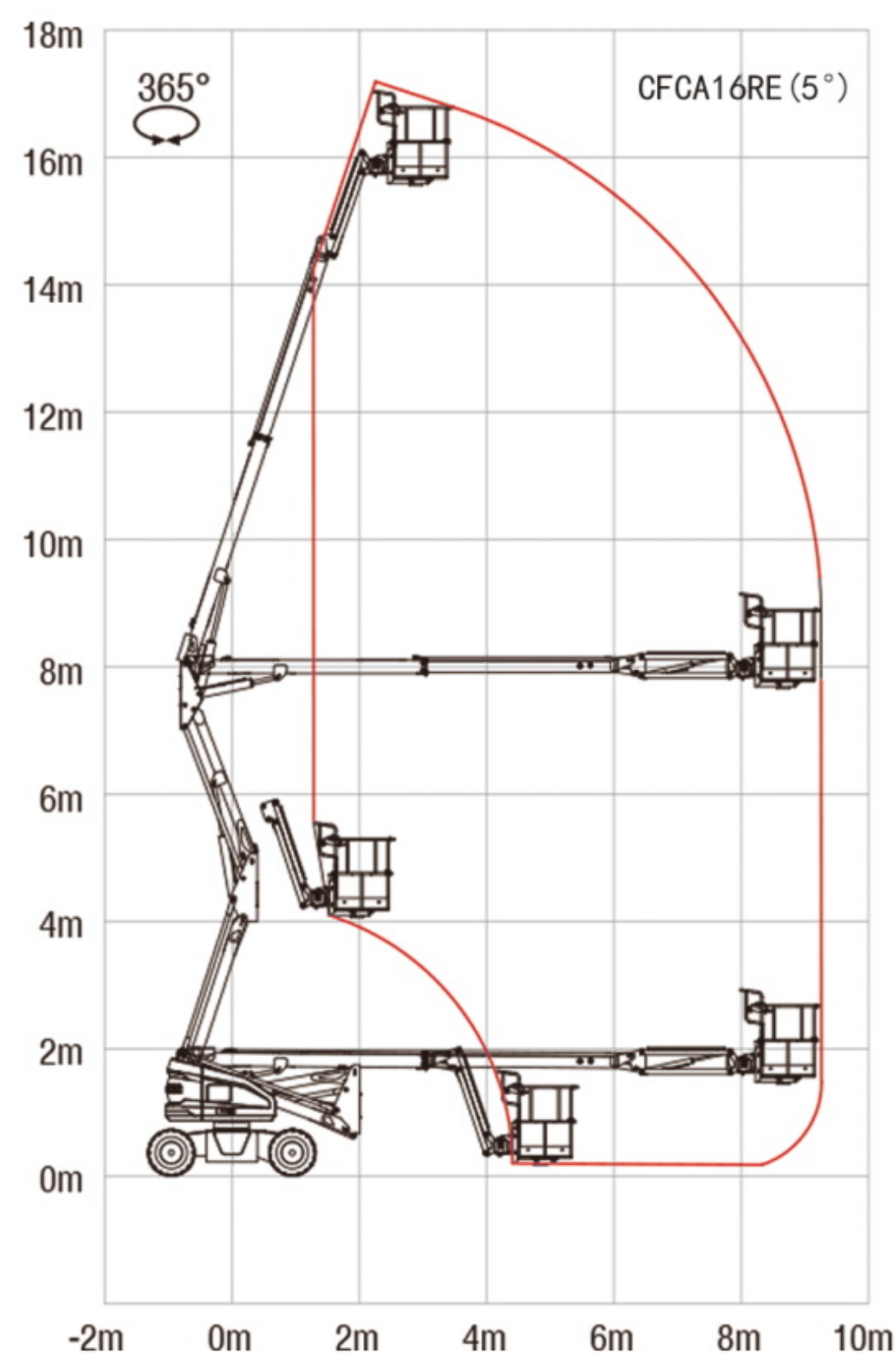
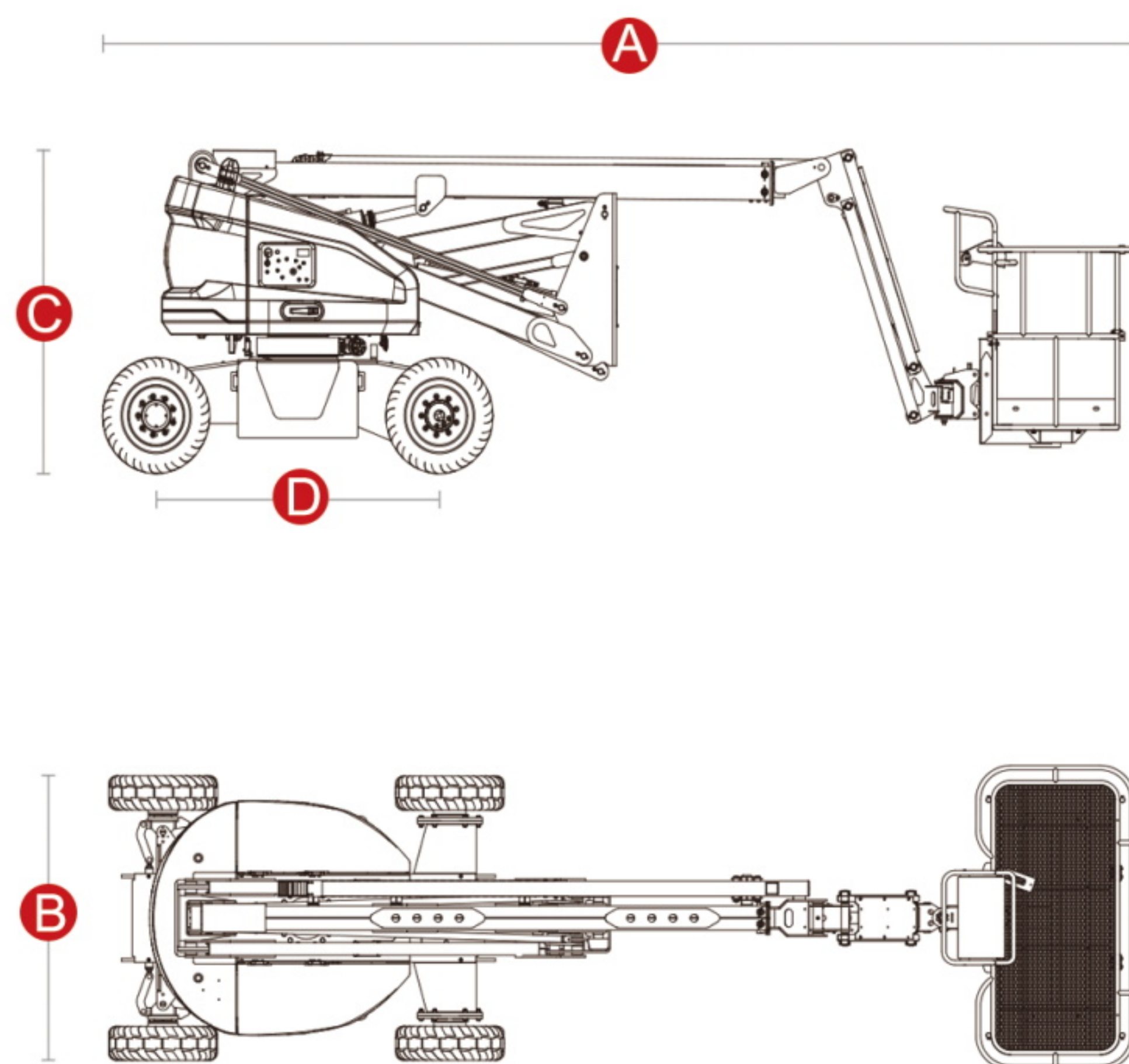
额定承载 (不受限/2人及工具)	230kg
转台回转	355°
平台回转	160°
最高行驶速度-收起状态	5.2km/h
最高行驶速度-举升状态	0.8km/h
爬坡能力	30%
内转向半径	0.7m
外转向半径	3.31m
转台尾扫	50mm
工作时允许倾角	5°
驱动X转向	2WDx2WS
轮胎规格/类型	240/55D17.5泡沫轮胎

动力

电池规格	8x6V,420Ah
控制电压	12V DC
液压油箱容积	40L

重量

整机重量	7,300kg
------	---------



只做安全平台

ONLY PRODUCE SAFE PLATFORMS

山东鑫峰重工机械有限公司

公司地址：山东省济南市济阳区回河街道滨河街7号

电话：0531-84363666

传真：0531-81178180

邮箱：zgchufeng@163.com

网址：www.sdchufeng.com



微信公众号



官方抖音号

曲臂系列产品

CFCA16RE

符合GB/CE标准



产品亮点

■ 适合窄小场合

1.9 米的窄车身，仅 50mm 的扫尾，几乎为零

■ 绿色环保

纯电池动力，静音，零排放、续航时间长，特别适合室内施工作

■ 精准靠近作业目标

2个全比例手柄渐变控制，臂架变幅、臂架伸缩、转台回转和行走速度，动作平滑启动和停止，精准靠近作业目标

■ 智能维护和查询

智能显示屏幕，显示故障和状态信息，方便查看机器状态和故障诊断，参数查询和设置

■ 领先的场地适应性

最大允许倾角达 5°

产品配置

标准配置

泡沫轮胎	主臂自重下降	160°液压旋转平台
铅酸电池	紧急制动解除	旋转报警灯安全警示
称重系统	故障诊断系统	后方检测和行驶确认
显示屏幕	紧急停止系统	全比例手柄渐变控制
力士乐系统	紧急下降系统	液压调平的工作平台
355°转台旋转	倾斜保护系统	喇叭和蜂鸣器安全警示
最大允许 5°工作倾角		

选装配置

锂电池	限高防撞装置
1.83 米工作栏	平台加装工作灯
泡沫无痕轮胎	到平台 AC 电源线

直臂式高空作业平台

CFSA22RE

符合GB/CE标准

矗峰
CHUFENG

尺寸

最大平台高度	22.5m
最大作业高度	24.5m
最大水平延伸 (受限/不受限)	12.7m/14.3m
最大水平作业幅度 (受限/不受限)	13.3m / 14.9m
A 整机长度 (收车状态)	10.68m
B 整机宽度 (收车状态)	2.49m
C 整机高度 (收车状态)	2.81m
D 轴距	2.49m
离地间隙	0.39m
平台尺寸 (长X宽X高)	2.44mx0.91mx1.1m

性能

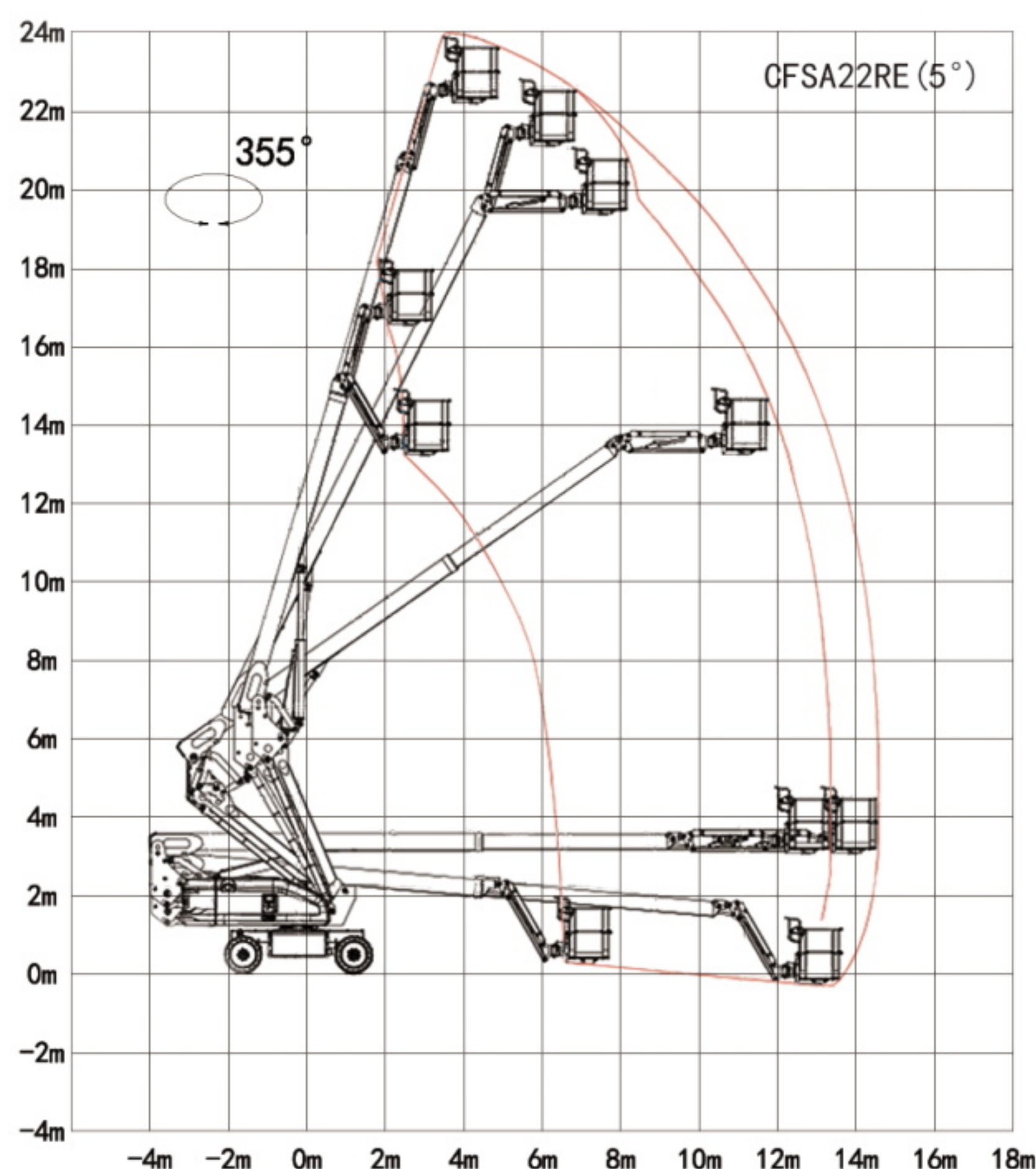
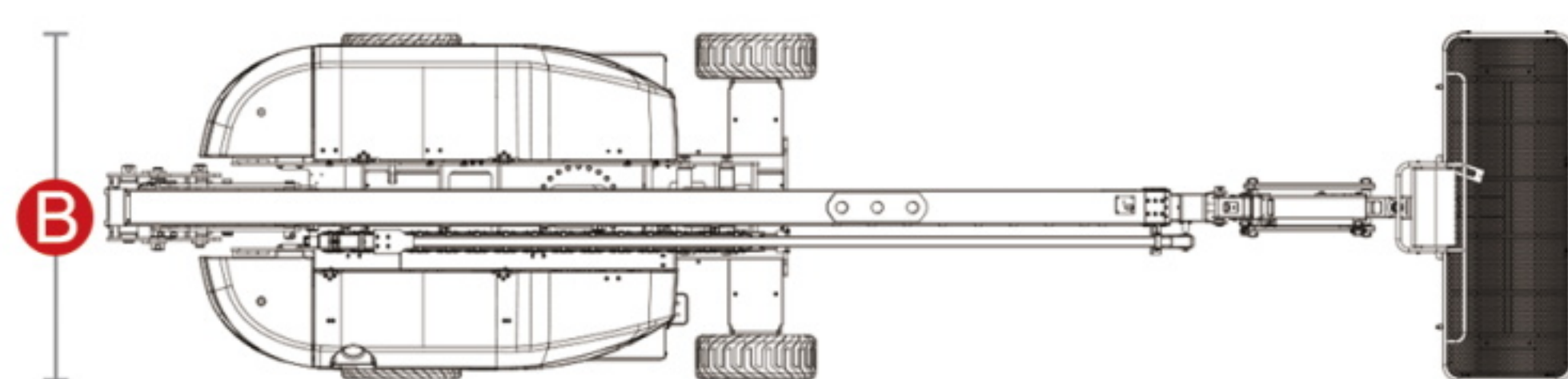
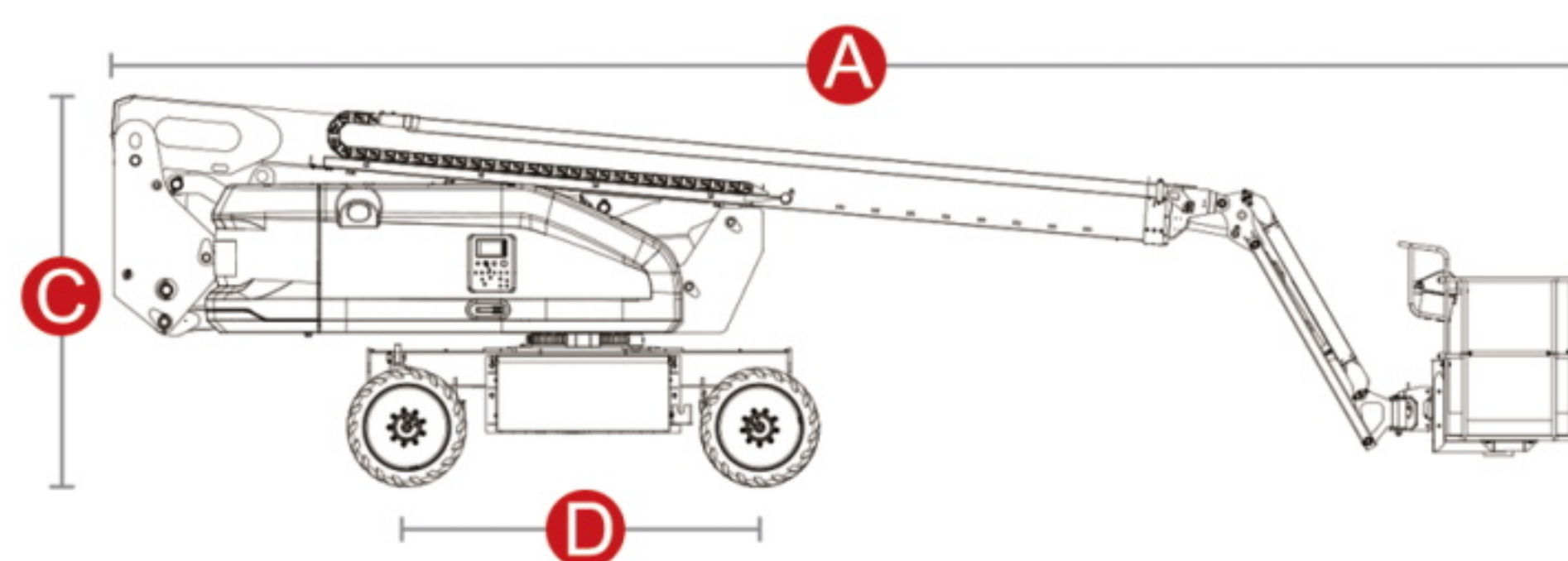
平台额定承载能力 (受限/不受限)	454kg/300kg
平台最大承载人数 (受限/不受限)	3人/2人
行驶速度 (收车状态) / (举升状态)	0~4.8km/h/0~1.1km/h
爬坡能力 (4WD)	35%
转台回转 (角度/连续性)	360°/连续
平台回转角度	160°
最大允许倾角	5°
转弯半径 (内轮/外轮)	2.4m/5.55m
转台尾扫	1.45m
最大允许侧向力	400N
最大允许风速	12.5m/s
轮胎规格/类型	355/55D625(泡沫胎)/36×14-20(实心胎)

动力

驱动X转向	4WDx2WS
液压油箱容量	180L
电池规格 (电压, 容量)	48V,480Ah(铅酸)/48V,528Ah(锂电)
充电器 (输入电压/输出电流)	100~240V AC/40A

重量

整机重量	12,260 kg
------	-----------



只做安全平台

ONLY PRODUCE SAFE PLATFORMS

山东矗峰重工机械有限公司

公司地址: 山东省济南市济阳区回河街道滨河街7号

电话: 0531-84363666

传真: 0531-81178180

邮箱: zgchufeng@163.com

网址: www.sdchufeng.com



微信公众号



官方抖音号

直臂系列产品

CFSA22RE

符合GB/CE标准

产品亮点

■ 性能卓越

- 跨障能力强，轻松应对复杂工况
- 全时浮动，越野性能更强，作业场地适应能力更强
- 负载敏感控制系统，动作响应稳准快，高效节能

■ 运营成本低

- 无伸缩钢丝绳系统，可靠性高，维护成本低
- 可用清障车运输，运输成本低

■ 高回报

- 投资少，运营维护成本低，投资回报高



产品配置

标准配置

全时浮动	四轮驱动/两轮转向	应急下降系统
四轮刹车	汽车级全管护套保护	故障诊断系统
称重系统	三手柄渐变比例控制	倾斜保护系统
语音播报	最大允许5°工作倾角	紧急停止系统
平台旋转	后方检测和行驶确认	工作平台液压调平
7寸智慧屏	旋转报警灯安全警示	行走制动机械解除
T-BOX(GPS)	喇叭和蜂鸣器安全警示	

选装配置

文件盒	平台工作灯
锂电池	防夹人装置
防撞装置	AC电源线至平台
铅酸电池	工具箱（限旋开门工作栏）
无痕轮胎	半高围栏（限旋开门工作栏）
实心轮胎	玻璃支架（限旋开门工作栏）