

直臂式高空作业平台

CFSA22RE

符合GB/CE标准

尺寸

最大平台高度	22.5m
最大作业高度	24.5m
最大水平延伸 (受限/不受限)	12.7m/14.3m
最大水平作业幅度 (受限/不受限)	13.3m / 14.9m
A 整机长度 (收车状态)	10.68m
B 整机宽度 (收车状态)	2.49m
C 整机高度 (收车状态)	2.81m
D 轴距	2.49m
离地间隙	0.39m
平台尺寸 (长X宽X高)	2.44mx0.91mx1.1m

性能

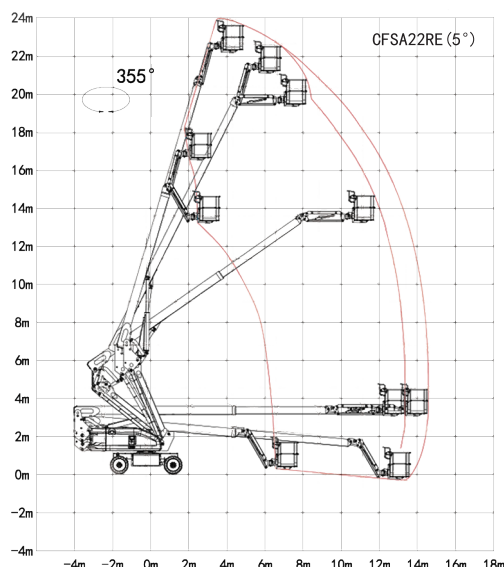
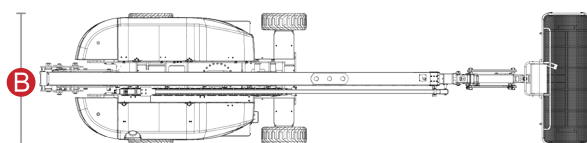
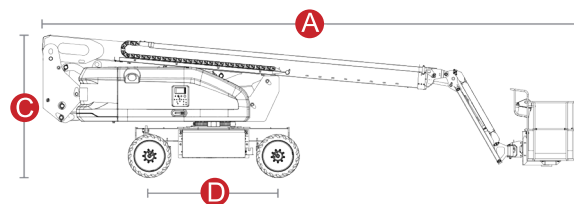
平台额定承载能力 (受限/不受限)	454kg/300kg
平台最大承载人数 (受限/不受限)	3人/2人
行驶速度 (收车状态) / (举升状态)	0~4.8km/h/0~1.1km/h
爬坡能力 (4WD)	35%
转台回转 (角度/连续性)	360°/连续
平台回转角度	160°
最大允许倾角	5°
转弯半径 (内轮/外轮)	2.4m/5.55m
转台尾扫	1.45m
最大允许侧向力	400N
最大允许风速	12.5m/s
轮胎规格/类型	355/55D625(泡沫胎)/36×14-20(实心胎)

动力

驱动X转向	4WDx2WS
液压油箱容量	180L
电池规格 (电压, 容量)	48V,480Ah(铅酸)/48V,528Ah(锂电)
充电器 (输入电压/输出电流)	100~240V AC/40A

重量

整机重量	12,260 kg
------	-----------



只做安全平台
ONLY PRODUCE SAFE PLATFORMS

山东鑫峰重工机械有限公司

公司地址: 山东省济南市济阳区回河街道滨河街7号

电话: 0531-84363666

传真: 0531-81178180

邮箱: zgchufeng@163.com

网址: www.sdchufeng.com



微信公众号



官方抖音号