

履带系列产品

CFPT1215LDS

符合GB/CE标准

矗峰
CHUFENG

尺寸

A最大工作高度	14m
B最大平台高度	11.75m
C整机长度(带梯子)	2767mm
整机长度(不带梯子)	2767mm
D整机宽度	1500mm
整机高度(护栏未折叠)	2740mm
E整机高度(护栏折叠)	2180mm
F工作平台尺寸	2270x1110mm
G平台延伸尺寸	900mm
最小离地间隙	150mm

性能

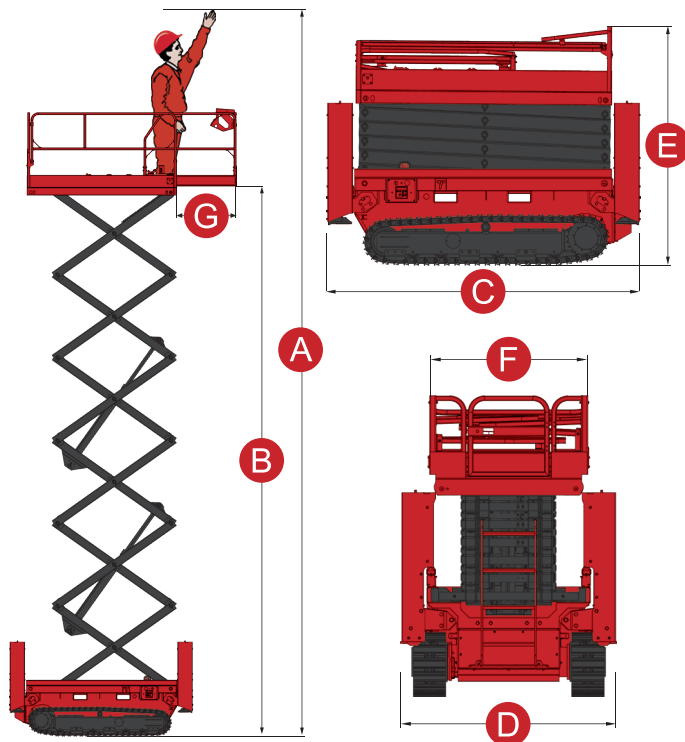
安全工作载荷	320Kg
延伸平台安全工作载荷	113Kg
最大工作人数	2
最小转弯半径	0m
起升电机	48V/4Kw
行走电机	2X48V/4Kw
机器运行速度: 收拢/起升	2.0/0km/h
最大爬坡能力	30%
最大允许工作角度	1.5°/3°

动力

蓄电池	8X6V/200Ah
充电器	48V/25A
行走驱动	电驱

重量

整机重量	3684kg
------	--------



标准配置

喇叭	折叠围栏	平台门锁
比例控制	单向延伸平台	动作蜂鸣器
自动刹车系统	紧急下降系统	紧急停止按钮
油管防爆系统	故障诊断系统	倾斜保护系统
充电保护系统	安全检修支撑	标准运输车孔

选装配置

超载限制	底盘到平台AC电源	平台防撞头开关
工作平台灯	底盘到平台导气管	橡胶/钢制履带

服务承诺



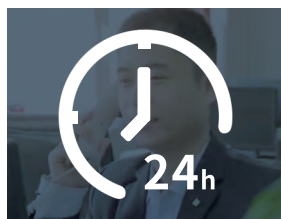
5分钟响应答复



2h内配送
维修配件



12h内到达
维修现场



24h内解决
客户问题



定期上门维护

只做安全平台
ONLY PRODUCE SAFE PLATFORMS

山东矗峰重工机械有限公司

公司地址: 山东省济南市济阳区回河街道滨河街7号

电话: 0531-84363666

传真: 0531-81178180

邮箱: zgchufeng@163.com

网址: www.sdchufeng.com



微信公众号



官方抖音号