

# 剪叉系列产品

# CFPT0608SP

符合GB/CE标准

**矗峰**  
**CHUFENG**

## 尺寸

A最大工作高度	7.8m
B最大平台高度	5.8m
C整机长度(带梯子)	1860mm
D整机宽度	790mm
整机高度(护栏未折叠)	2165mm
E整机高度(护栏折叠)	1810mm
F工作平台尺寸	1670x755mm
G平台延伸尺寸	900mm
轴距	1355mm
离地间隙: 收拢/起升	68/20mm

## 性能

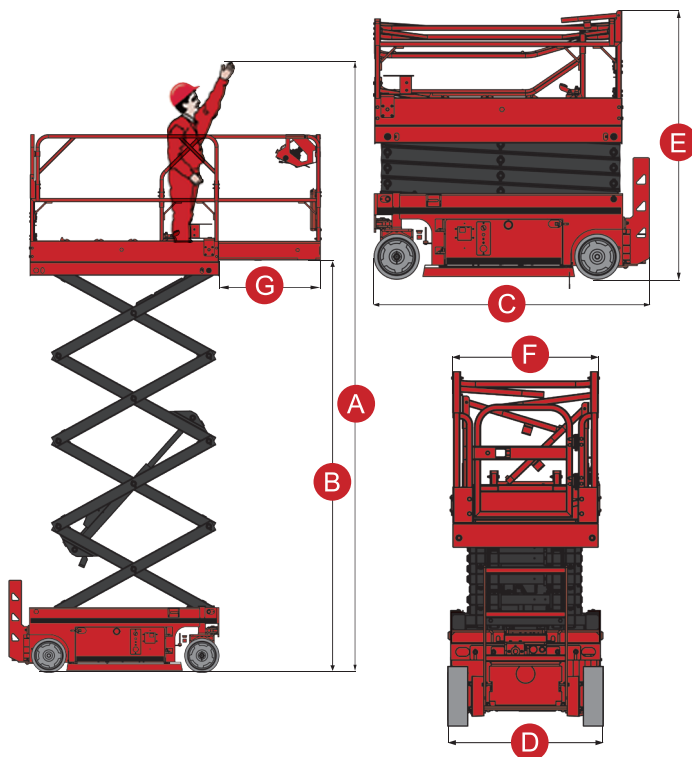
安全工作载荷	230kg
延伸平台安全工作载荷	113kg
最大工作人数	2
最小转弯半径: 内轮/外轮	0m/1.64m
起升电机	24V/4.5Kw
机器运行速度: 收拢/起升	3/0.8km/h
最大爬坡能力	25%
最大允许工作角度	1.5°/3°
轮胎	Φ305×100mm

## 动力

蓄电池	4X6V/210Ah
充电器	24V/30A
行走驱动	液压

## 重量

整机重量	1540kg
------	--------



## 标准配置

比例控制	单向延伸平台	平台门锁
无痕轮胎	安全检修支撑	动作蜂鸣器
自动刹车系统	紧急下降系统	紧急停止按钮
油管防爆系统	故障诊断系统	倾斜保护系统
充电保护系统	自动坑洞保护	标准叉车气孔

## 选装配置

锂电池	工作平台灯	底盘到平台AC电源
超载限制	平台防碰头开关	底盘到平台导气管

## 服务承诺



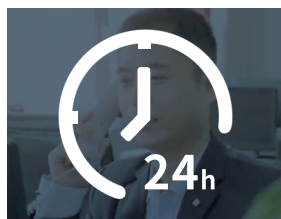
5分钟响应答复



2h内配送  
维修配件



12h内到达  
维修现场



24h内解决  
客户问题



定期上门维护

**只做安全平台**  
ONLY PRODUCE SAFE PLATFORMS

## 山东矗峰重工机械有限公司

公司地址: 山东省济南市济阳区回河街道滨河街7号

电话: 0531-84363666

传真: 0531-81178180

邮箱: zgchufeng@163.com

网址: www.sdchufeng.com



微信公众号



官方抖音号