

# 剪叉系列产品

# CFPT0612

符合GB/CE标准

矗峰  
CHUFENG

## 尺寸

|             |             |
|-------------|-------------|
| A最大工作高度     | 8m          |
| B最大平台高度     | 6m          |
| C整机长度(带梯子)  | 2485mm      |
| D整机宽度       | 1210mm      |
| 整机高度(护栏未折叠) | 2235mm      |
| E整机高度(护栏折叠) | 1680mm      |
| F工作平台尺寸     | 2270x1110mm |
| G平台延伸尺寸     | 900mm       |
| 轴距          | 1865mm      |
| 离地间隙: 收拢/起升 | 100/19mm    |

## 性能

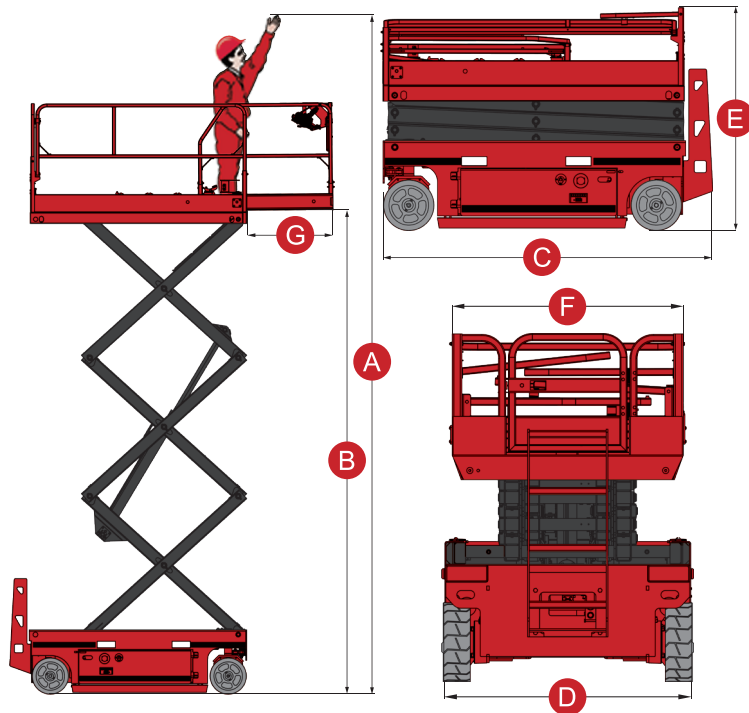
|               |            |
|---------------|------------|
| 安全工作载荷        | 450kg      |
| 延伸平台安全工作载荷    | 113kg      |
| 最大工作人数        | 2          |
| 最小转弯半径: 内轮/外轮 | 0m/2.2m    |
| 起升电机          | 24V/4.5Kw  |
| 机器运行速度: 收拢/起升 | 3/0.8km/h  |
| 最大爬坡能力        | 25%        |
| 最大允许工作角度      | 1.5°/3°    |
| 轮胎            | Φ381×127mm |

## 动力

|      |            |
|------|------------|
| 蓄电池  | 4X6V/230Ah |
| 充电器  | 24V/30A    |
| 行走驱动 | 液压         |

## 重量

|      |        |
|------|--------|
| 整机重量 | 2070kg |
|------|--------|



## 标准配置

|        |        |        |
|--------|--------|--------|
| 比例控制   | 单向延伸平台 | 平台门锁   |
| 无痕轮胎   | 安全检修支撑 | 动作蜂鸣器  |
| 自动刹车系统 | 紧急下降系统 | 紧急停止按钮 |
| 油管防爆系统 | 故障诊断系统 | 倾斜保护系统 |
| 充电保护系统 | 自动坑洞保护 | 标准运输车孔 |

## 选装配置

|      |         |           |
|------|---------|-----------|
| 锂电池  | 工作平台灯   | 底盘到平台AC电源 |
| 超载限制 | 平台防碰头开关 | 底盘到平台导气管  |

## 服务承诺



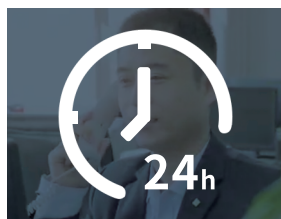
5分钟响应答复



2h内配送  
维修配件



12h内到达  
维修现场



24h内解决  
客户问题



定期上门维护

只做安全平台  
ONLY PRODUCE SAFE PLATFORMS

## 山东矗峰重工机械有限公司

公司地址: 山东省济南市济阳区回河街道滨河街7号  
电话: 0531-84363666 传真: 0531-81178180  
邮箱: zgchufeng@163.com 网址: www.sdchufeng.com



微信公众号



官方抖音号