

剪叉系列产品

CFPT0812

符合GB/CE标准

矗峰
CHUFENG

尺寸

A最大工作高度	10m
B最大平台高度	8m
C整机长度(带梯子)	2485mm
D整机宽度	1210mm
整机高度(护栏未折叠)	2355mm
E整机高度(护栏折叠)	1800mm
F工作平台尺寸	2270x1110mm
G平台延伸尺寸	900mm
轴距	1865mm
离地间隙: 收拢/起升	100/19mm

性能

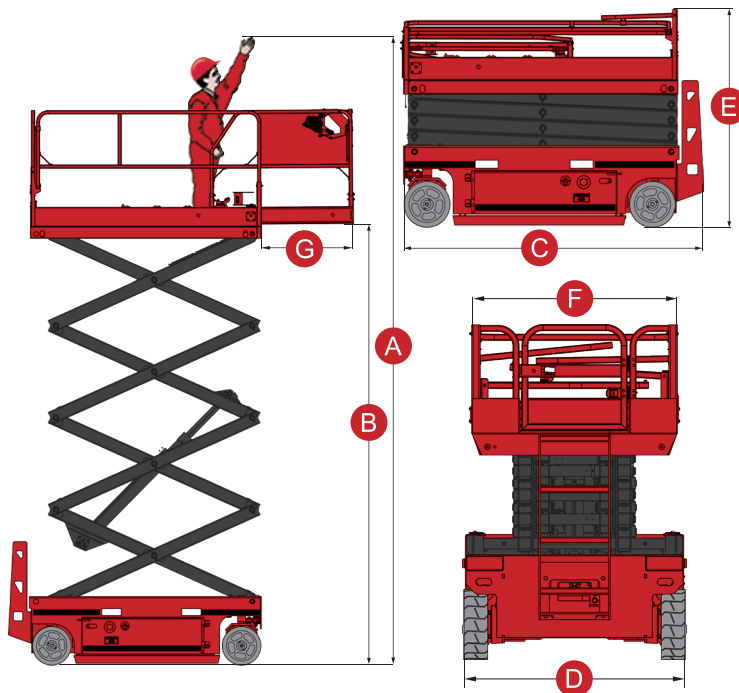
安全工作载荷	450kg
延伸平台安全工作载荷	113kg
最大工作人数	2
最小转弯半径: 内轮/外轮	0m/2.2m
起升电机	24V/4.5Kw
机器运行速度: 收拢/起升	3/0.8km/h
最大爬坡能力	25%
最大允许工作角度	1.5°/3°
轮胎	Φ381×127mm

动力

蓄电池	4X6V/248Ah
充电器	24V/30A
行走驱动	液压

重量

整机重量	2220kg
------	--------



标准配置

比例控制	单向延伸平台	平台门锁
无痕轮胎	安全检修支撑	动作蜂鸣器
自动刹车系统	紧急下降系统	紧急停止按钮
油管防爆系统	故障诊断系统	倾斜保护系统
充电保护系统	自动坑洞保护	标准叉车孔

选装配置

锂电池	工作平台灯	底盘到平台AC电源
超载限制	平台防碰头开关	底盘到平台导气管

服务承诺



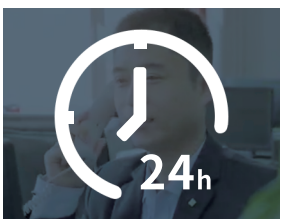
5分钟响应答复



2h内配送
维修配件



12h内到达
维修现场



24h内解决
客户问题



定期上门维护

只做安全平台
ONLY PRODUCE SAFE PLATFORMS

山东矗峰重工机械有限公司

公司地址: 山东省济南市济阳区回河街道滨河街7号
电话: 0531-84363666 传真: 0531-81178180
邮箱: zgchufeng@163.com 网址: www.sdchufeng.com



微信公众号



官方抖音号